

## بالابر بیمار رونیا

جابجایی بیماران و سالمندان، هر روزه فشار زیادی به مفاصل و عضلات پرستاران و خانواده این افراد وارد می‌کند. تداوم این فشارها منجر به آسیب دیدگی جبران‌ناپذیر کمر، زانو و مچ افراد میشود.

بالابر بیمار وسیله‌ای برای کاهش مشکلات جابجایی بیماران بین انواع سطوح است که با حذف فشارهای فیزیکی آرامش و ایمنی را برای بیماران و خانواده و پرستاران آنها به همراه می‌آورد.

## مشخصات

- ◀ شارژی و دارای ریموت کنترل
- ◀ تاشو و جمع شونده
- ◀ انتقال از خودرو، تخت، ویلچر، صندلی و زمین
- ◀ قابل حمل توسط انواع خودروی سواری
- ◀ انتقال به وضعیت خوابیده، نشسته و ایستاده
- ◀ سبک و کم حجم مناسب فضاهای محدود خانگی
- ◀ قابلیت انتقال مستقیم بیمار به سرویس و حمام



خدمات پس از فروش:

09393739210

پاسخگویی شبانه روزی

فروش:

09120186870

09128203556



www.RonyaTeb.com

Insta | Telegram: RonyaTeb



1 سال ضمانت  
بی قید و شرط

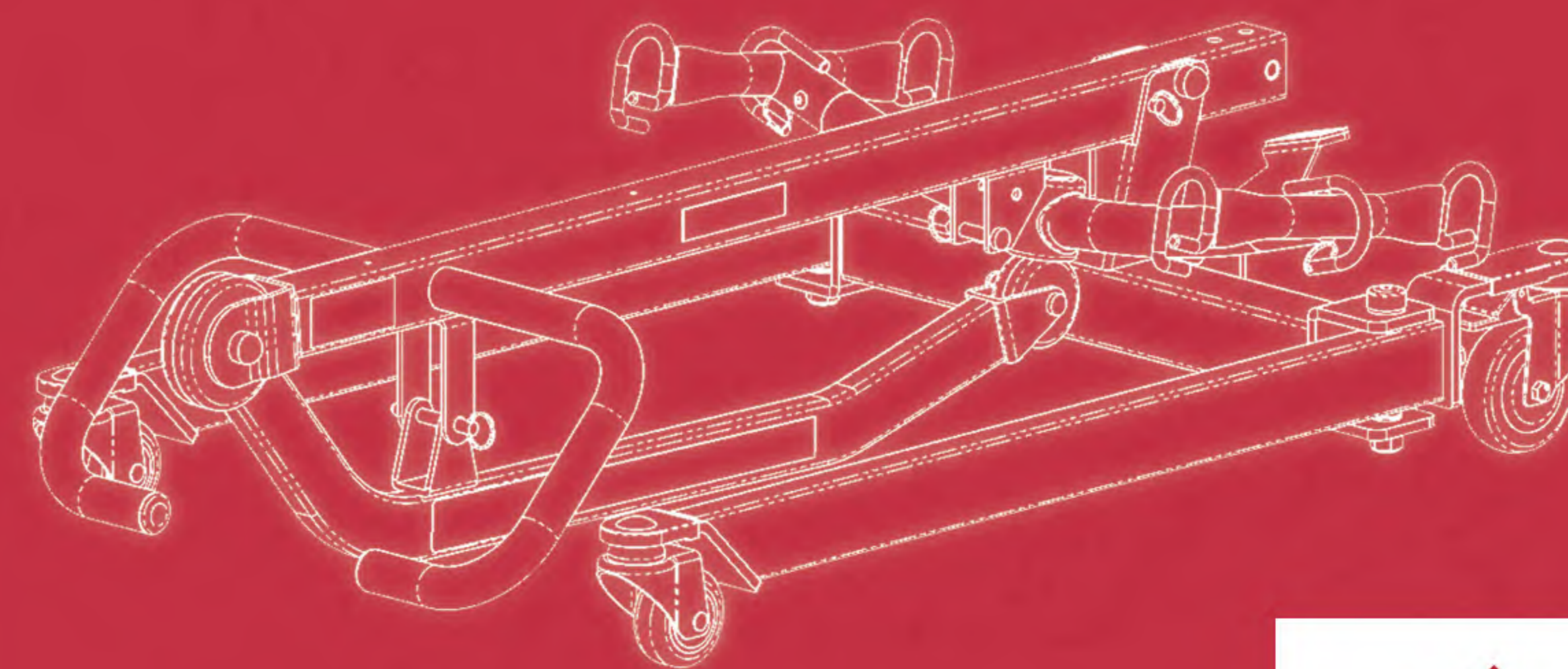


ارسال رایگان  
به سراسر ایران



10 سال خدمات  
پس از فروش





## مشخصات فنی

ویژگی	توضیحات
قابلیت تاشو	بدون نیاز به پیچ‌گوشتی و آچار
جلیقه چندمنظوره	امکان تنظیم وضعیت بدن بیمار
مدل‌ها و تحمل وزن	130، 160 و 220 کیلوگرم
تغییر وضعیت بیمار	به حالت خوابیده، نشسته و ایستاده
تعداد استفاده در هر شارژ	70 الی 150 مرتبه
پوشش رنگ	الکترواستاتیک ضد آب و ضد زنگ
تنظیم ارتفاع	از کف زمین تا 180 سانتی‌متر
باکس برق جداشونده	کاهش وزن 5 کیلوگرمی
جلیقه اختصاصی	در 5 سایز مختلف
استفاده در تمرینات درمانی	فیزیوتراپی و کاردرمانی
ابعاد در حالت باز	111 × 67 سانتی‌متر، ارتفاع 120 سانتی‌متر
ابعاد در حالت بسته	120 × 67 سانتی‌متر، ارتفاع 45 سانتی‌متر



چرخش 360 درجه

باکس برق جداشونده

پدال تغییر زاویه پایه‌ها

تاشونده با کمک دست

حرکت روی فرش

WWW.RonyaTeb.com  
 Insta | Telegram: RonyaTeb

خدمات پس از فروش:  
 09393739210  
 پاسخگویی شبانه روزی

فروش:  
 09120186870  
 09128203556

